



BOSCH



Bosch
CBG675BS3
Kompaktbackofen

Vorgänger:
CBG675BS1

Nachfolger:

EAN-Nr.:
4242005110827

Vertriebsprogramm:
ANH

Serie | 8
CBG675BS3 Edelstahl
Kompaktbackofen

- Komfort**
- AutoPilot
 - Anzahl Automatik-Programme: 10 Stck
 - Klapptür, Backofentür, gedämpft, vollgedämpft
 - TFT mit Klartextanzeige
 - Infotaste
 - Elektronikuhr
 - Temperaturregelung von 30 °C - 300 °C
 - Temperaturvorschlag
 - Ist-Temperaturkontrolle
 - Aufheizkontrolle
 - AutoPilot
 - Sabbatschaltung
 - Halogen-Innenbeleuchtung, Backofenbeleuchtung abschaltbar

- Backofentyp und Heizart**
- Kompaktbackofen mit 13 Beheizungsarten:
 - 4D Heißluft, + Heißluft sanft, Ober-/Unterhitze, Ober-/Unterhitze Eco, Umluft-Infra-Grill, Großflächengrill, Kleinflächengrill, Pizzastufe, Unterhitze, Sanftgaren, Auftauen, Vorwärmen, Warmhalten
 - Schnellaufheizung
 - Edelstahl-Lüfterrad
 - Garraumvolumen: 47 l
 - Email anthrazit

- Zubehörträger / Auszugssystem:**
- Backofen mit Einhängegestell, Auszug nachrüstbar

- Reinigung**
- Selbstreinigungs-Technik (Pyrolyse)
 - Pyrolysefähige Backbleche
 - Vollglas-Innentür

- Design**
- intuitiver Bedienring
 - Backofengriff aus massivem Edelstahl

- Umwelt und Sicherheit**
- Energieeffizienzklasse (gem. EU Nr. 65/2014): A+ (auf einer Energieeffizienzklassen-Skala von A+++ bis D)
 - Energieverbrauch pro Zyklus im konventionellen Modus: 0.73 kWh
 - Energieverbrauch pro Zyklus im Umluft-Modus: 0.61 kWh
 - Zahl der Garräume: 1
 - Wärmequelle: elektrisch
 - Innenraumvolumen: 47 l
 - Sehr geringe Türtemperatur
 - Kühlgebläse
 - Kindersicherung
 - Türverriegelung bei Durchschubetrieb

Integriertes Zubehör

1 x Kombirost, 1 x Universalpfanne

Sonderzubehör

- HEZ327000 Backstein
- HEZ617000 Pizzaform, emailliert, anthrazit
- HEZ625071 Grillblech, emailliert, anthrazit
- HEZ631070 Backblech, emailliert, anthrazit
- HEZ632070 Universalpfanne, emailliert, anthrazit
- HEZ634000 Back- und Bratrost (Standard)
- HEZ638178 Teleskop-Vollauszug 1fach, 45cm, pyro
- HEZ660050 Verblendeleiste für Sockel
- HEZ660060 Fachbodenverblendung
- HEZ6BCA0 Kochbuch
- HEZ6BMA00 Zwischenbodenset
- HEZG0AS00 Anschlusskabel 3m

Verfügbare Farbvarianten

Technische Daten

Ausstattungsmerkmale

Frontfarbe : Edelstahl
 Bauform : Einbau
 Integriertes Reinigungssystem : Pyrolytisch
 Nischenmaße (H x B x T) (mm) : 450-455 x 560-568 x 550
 Abmessungen des Gerätes (mm) : 455 x 594 x 548
 Abmessungen des verpackten Gerätes (mm) : 520 x 710 x 650
 Material der Blende : Edelstahl
 Material der Tür : Glas
 Nettogewicht (kg) : 30,050
 Nettovolumen - Backrohr 1 (l) : 47
 Beheizungsarten : 4D-Heißluft, Auftauen, Großflächengrill, Heißluft-Eco, Kleinflächengrill, Ober-/Unterhitze, Sanftgaren, Umluftgrill, Unterhitze, Vorwärmen, Warmhalten
 Material 1. Backrohr : Emailliert
 Kontrolle der Temperatur : elektronisch
 Anzahl eingebauter Leuchten : 1
 Approbationszertifikate : CE, VDE
 Länge Anschlusskabel (cm) : 150
 EAN-Nummer : 4242005110827

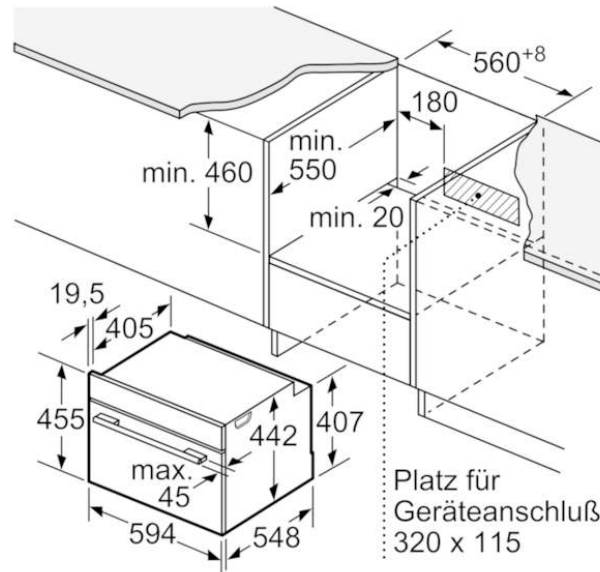
Verbrauchs und Anschlusswerte

Anzahl der Innenräume (2010/30/EC) : 1
 Energie-Effizienz-Klasse : A+
 Energieverbrauch pro Ober-/Unterhitze Zyklus (2010/30/EC) : 0,73
 Energieverbrauch pro Heißluft-Zyklus (2010/30/EC) : 0,61
 Energieeffizienzindex (2010/30/EC) : 81,3
 Elektroanschlusswert (W) : 2990
 Absicherung (A) : 13
 Spannung (V) : 220-240
 Frequenz (Hz) : 50; 60
 Steckerart : Schuko-/Gardy.m.Erdung

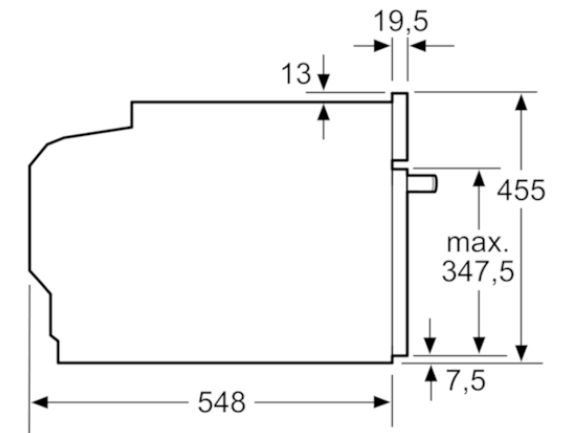


BOSCH

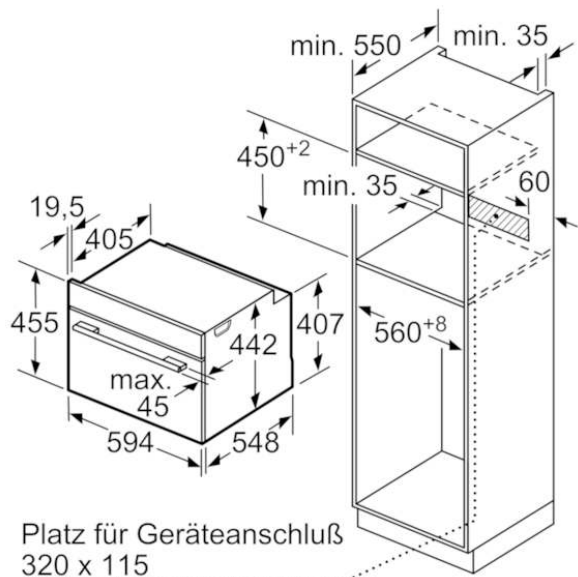
Serie | 8
CBG675BS3 Edelstahl
Kompaktbackofen



Maße in mm

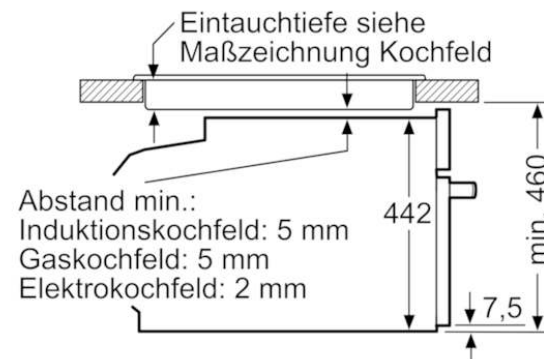


Maße in mm



Maße in mm

Einbau mit einem Kochfeld.



Maße in mm

Wird das Kompaktgerät unter einem Kochfeld eingebaut, muss folgende Arbeitsplattenstärke (ggf. inkl. Unterkonstruktion) beachtet werden.

Kochfeld-Typ	min. Arbeitsplattenstärke	
	aufgesetzt	flächenbündig
Induktionskochfeld	42 mm	43 mm
Vollflächen-Induktionskochfeld	52 mm	53 mm
Gaskochfeld	32 mm	43 mm
Elektrokochfeld	32 mm	35 mm