



BOSCH



Bosch
CBG635BS3
Kompaktbackofen

Vorgänger:
CBG635BS1

Nachfolger:

EAN-Nr.:
4242005110810

Vertriebsprogramm:
ANH

Serie | 8
Kompaktbackofen
CBG635BS3 Edelstahl

- Komfort**
- Klapptür, Backofentür, gedämpft, vollgedämpft
 - AutoPilot
 - Anzahl Automatik-Programme: 10 Stck
 - TFT mit Klartextanzeige
 - Infotaste
 - Elektronikuhr
 - Temperaturregelung von 30 °C - 300 °C
 - Temperaturvorschlag
 - Ist-Temperaturkontrolle
 - Aufheizkontrolle
 - AutoPilot
 - Sabbatschaltung
 - Halogen-Innenbeleuchtung, Backofenbeleuchtung abschaltbar

- Backofentyp und Heizart**
- Kompaktbackofen mit 13 Beheizungsarten:
 - 4D Heißluft, + Heißluft sanft, Ober-/Unterhitze Eco, Umluft-Infra-Grill, Großflächengrill, Kleinflächengrill, Pizzastufe, Unterhitze, Sanftgaren, Auftauen, Vorwärmen, Warmhalten
 - Schnellaufheizung
 - Edelstahl-Lüfterrad
 - Garraumvolumen: 47 l
 - Email anthrazit

- Zubehörräger / Auszugssystem:**
- Backofen mit Einhängegestell, Auszug nachrüstbar

- Reinigung**
- Ecoclean-Ausstattung: Rückwand

- Design**
- intuitiver Bedienring
 - Backofengriff aus massivem Edelstahl

- Umwelt und Sicherheit**
- Energieeffizienzklasse (gem. EU Nr. 65/2014): A+ (auf einer Energieeffizienzskala von A+++ bis D)
 - Energieverbrauch pro Zyklus im konventionellen Modus: 0.73 kWh
 - Energieverbrauch pro Zyklus im Umluft-Modus: 0.61 kWh
 - Zahl der Garräume: 1
 - Wärmequelle: elektrisch
 - Innenraumvolumen: 47 l
 - Geringe Türtemperatur
 - Kühlgebläse
 - Vollglas-Innentür

- Zubehör**
- 1 x Kombirost, 1 x Universalpfanne

Integriertes Zubehör

- 1 x Kombirost, 1 x Universalpfanne

Sonderzubehör

- HEZ327000 Backstein
- HEZ617000 Pizzaform, emailliert, anthrazit
- HEZ625071 Grillblech, emailliert, anthrazit
- HEZ631010 Backblech, antihaf beschichtet
- HEZ631070 Backblech, emailliert, anthrazit
- HEZ632010 Universalpfanne, antihaf beschichtet
- HEZ632070 Universalpfanne, emailliert, anthrazit
- HEZ634000 Back- und Bratrost (Standard)
- HEZ638108 Teleskop-Vollauszug 1-fach, 45cm
- HEZ660050 Verblendeiste für Sockel
- HEZ660060 Fachbodenverblendung
- HEZ6BCA0 Kochbuch
- HEZ6BMA00 Zwischenbodenset
- HEZG0AS00 Anschlusskabel 3m

Verfügbare Farbvarianten

Technische Daten

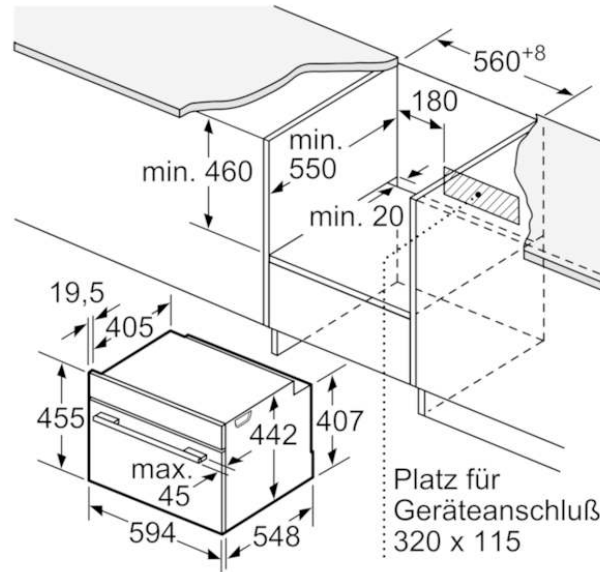
Ausstattungsmerkmale
 Frontfarbe : Edelstahl
 Bauform : Einbau
 Integriertes Reinigungssystem : Nein
 Nischenmaße (H x B x T) (mm) : 450-455 x 560-568 x 550
 Abmessungen des Gerätes (mm) : 455 x 594 x 548
 Abmessungen des verpackten Gerätes (mm) : 520 x 710 x 650
 Material der Blende : Edelstahl
 Material der Tür : Glas
 Nettogewicht (kg) : 28,650
 Nettovolumen - Backrohr 1 (l) : 47
 Beheizungsarten : 4D-Heißluft, Auftauen, Großflächengrill, Heißluft-Eco, Kleinflächengrill, Ober-/Unterhitze, Ober-/Unterhitze ECO, Pizzastufe, Sanftgaren, Umluftgrill, Unterhitze, Vorwärmen, Warmhalten
 Material 1. Backrohr : Emailliert
 Kontrolle der Temperatur : elektronisch
 Anzahl eingebauter Leuchten : 1
 Approbationszertifikate : CE, VDE
 Länge Anschlusskabel (cm) : 150
 EAN-Nummer : 4242005110810

Verbrauchs und Anschlusswerte
 Anzahl der Innenräume (2010/30/EC) : 1
 Energie-Effizienz-Klasse : A+
 Energieverbrauch pro Ober-/Unterhitze Zyklus (2010/30/EC) : 0,73
 Energieverbrauch pro Heißluft-Zyklus (2010/30/EC) : 0,61
 Energieeffizienzindex (2010/30/EC) : 81,3
 Elektroanschlusswert (W) : 2990
 Absicherung (A) : 13
 Spannung (V) : 220-240
 Frequenz (Hz) : 50; 60
 Steckerart : Schuko-/Gardy.m.Erdung

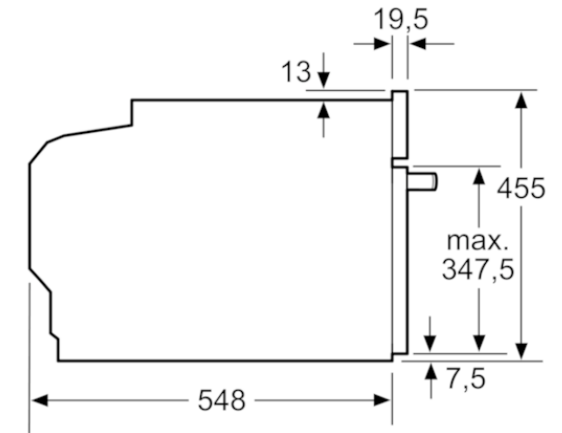


BOSCH

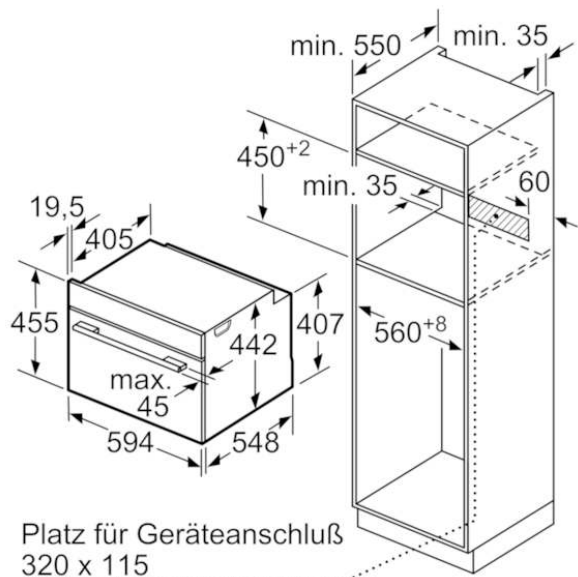
Serie | 8
Kompaktbackofen
CBG635BS3 Edelstahl



Maße in mm

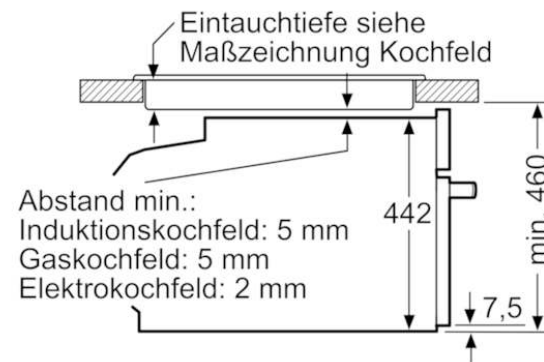


Maße in mm



Maße in mm

Einbau mit einem Kochfeld.



Maße in mm

Wird das Kompaktgerät unter einem Kochfeld eingebaut, muss folgende Arbeitsplattenstärke (ggf. inkl. Unterkonstruktion) beachtet werden.

Kochfeld-Typ	min. Arbeitsplattenstärke	
	aufgesetzt	flächenbündig
Induktionskochfeld	42 mm	43 mm
Vollflächen-Induktionskochfeld	52 mm	53 mm
Gaskochfeld	32 mm	43 mm
Elektrokochfeld	32 mm	35 mm