

**iQ700**  
**Wärmeschublade**  
**BI630CNS1 schwarz, Edelstahl**



Die Wärmeschublade zum perfekten Vorwärmen von Geschirr, Warmhalten von Speisen und Sanftgaren.

- ✓ Leichtes griffloses Öffnen der Wärmeschublade durch Push-/Pull-Funktion.
- ✓ Die Wärmeschublade lässt sich separat einbauen, kombiniert mit einem klassischen Backofen oder 45 cm Kompaktgerät.
- ✓ Die beheizbare Glasplatte lässt sich in 4 Temperaturstufen von ca. 30°-80°C Glasoberflächentemperatur regeln

#### Ausstattung

##### Technische Daten

Bauform : Eingebaut  
Frontfarbe : Edelstahl, Schwarz  
Fassungsvermögen: Teller (Durchm.:28cm) : 12  
Fassungsvermögen: Espressotassen : 64  
Abmessungen des Gerätes (mm) : 140 x 594 x 548  
Abmessungen des verpackten Gerätes (mm) : 210 x 660 x 660  
Nischenmaße (H x B x T) (mm) : 140 x 560 x 550  
EAN-Nummer : 4242003676561  
Elektroanschlusswert (W) : 810  
Absicherung (A) : 10  
Spannung (V) : 220-240  
Frequenz (Hz) : 60; 50  
Steckerart : Schuko-/Gardy.m.Erdung



**iQ700****Wärmeschublade****BI630CNS1 schwarz, Edelstahl****Ausstattung****Backofentyp und Heizart**

- Beheizung durch Heizplatte aus Hartglas
- Temperaturregelung in 4 Stufen: von ca. 30°C - 80°C (Glasoberflächentemperatur)
- Garraumvolumen: 20 l

**Komfort**

- Beladung bis 25 kg
- Max. Beladung Espresso-Tassen: 64 Stck oder Max. Beladung Teller (26 cm): 12 Stck
- 5 Anwendungsbereiche: Hefeteig gehen lassen, Antauen von Speisen, Warmhalten von Speisen, Geschirr vorwärmen, Sanftgaren
- Kühle Front
- Grifflos mit push&pull Öffnung

**Technische Info:**

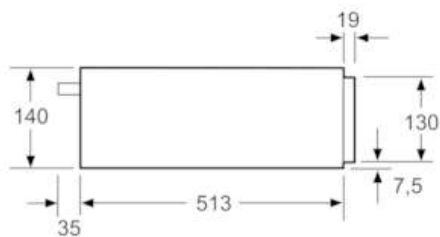
- Länge Netzkabel: 150 cm
- Anschlußwert: 0,81 kW
- Gerätemaße (HxBxT): 140 x 595 x 548 mm
- Nischenmaße (HxBxT): 140 mm x 560 mm - 568 mm x 550 mm

iQ700

Wärmeschublade

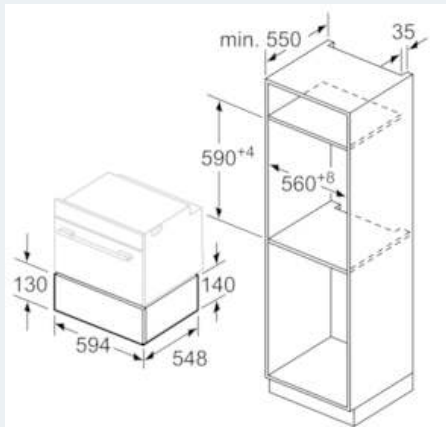
BI630CNS1 schwarz, Edelstahl

## Maßzeichnungen



Über eine Wärmeschublade können Kompakt-Backöfen mit einer Gerätehöhe von 455 mm eingebaut werden. Ein Zwischenboden ist nicht erforderlich.

Maße in mm



Maße in mm