

iQ500 Einbau-Mikrowellengerät BF525LMW0 weiß



38 cm hohe Einbau-Mikrowelle zum Auftauen, Aufwärmen oder Zubereiten von Gerichten innerhalb kürzester Zeit.

- ✓ cookControl7: Automatikprogramme garantieren beste Ergebnisse.
- ✓ Wattleistung: leistungsstark und zeitsparend dank bis zu 800 Watt.
- ✓ LED Innenbeleuchtung: ideale und energieeffiziente Ausleuchtung.
- ✓ Mit der touchSlider-Bedienung wird die Temperatur durch direktes Antippen oder durch Entlangstreichen auf der Bedienskala gesteuert.
- ✓ Die sich seitlich öffnende Drehtür: ideal für den Hocheinbau.

Ausstattung

Technische Daten

Art des Mikrowellengerätes : Nur Mikrowelle
 Steuerung : elektronisch
 Frontfarbe : Weiß
 Abmessungen des Gerätes (mm) : 382 x 594 x 317
 Abmessungen des Garraumes (mm) : 201.0 x 308.0 x 282.0
 Länge Anschlusskabel (cm) : 130
 Nettogewicht (kg) : 17,158
 Bruttogewicht (kg) : 19,0
 EAN-Nummer : 4242003805510
 Max. Mikrowellenleistung (W) : 800
 Anschlusswert (W) : 1270
 Absicherung (A) : 10
 Spannung (V) : 220-230
 Frequenz (Hz) : 50
 Steckerart : Schuko-/Gardy.m.Erdung

Integriertes Zubehör

1 x Drehteller



iQ500

Einbau-Mikrowellengerät

BF525LMW0 weiß

Ausstattung

Mikrowelle und Heizart

- Max. Leistung: 800 W; 5 Mikrowellen-Leistungstufen: 90 W, 180 W, 360 W, 600 W, 800 W
- Garraumvolumen: 20 l

Design

- Garraum aus Edelstahl

Komfort

- LED-Display
- Elektronikuhr
- touchControl-Bedienung, mit touchSlider
- Leicht-Bedien-Konzept: besonders
- einfaches, problemloses Einstellen
- cookControl 7 Programme
- 4 Auftau- und 3 Garprogramme im Mikrowellenbetrieb
- Memory-Funktion (1 Speicherplatz)
- LED-Innenbeleuchtung
- 25,5 cm Glas-Drehteller
- Seitlich öffnende Drehtür, Anschlag links

Zubehör

- 1 x Drehteller

Umwelt und Sicherheit

- Sicherheitsabschaltung
- Türkontaktschalter
- Kühlgebläse

Technische Info:

- Länge Netzkabel: 130 cm
- Gesamtanschlusswert Elektro: 1.27 kW
- Nennspannung: 220 - 230 V
- Einbaugerät für 60 cm breiten Oberschrank, Einbau auch in Hochschränke möglich

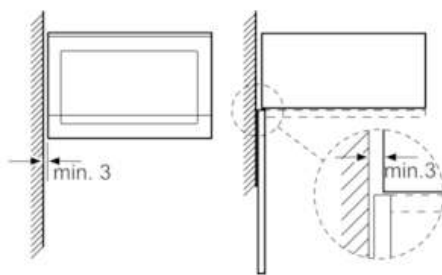
Maße

- Gerätemaße (HxBxT): 382 x 594 x 317 mm
- Nischenmaße (HxBxT): 365 mm x 560 mm x 300 mm
- „Maße und Einbauhinweise zu diesem Gerät gemäß technischer Zeichnung beachten“

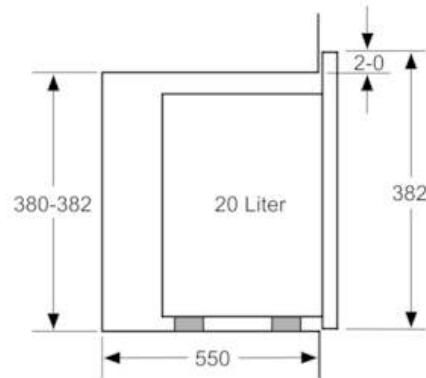
iQ500
Einbau-Mikrowellengerät
BF525LMW0 weiß

Maßzeichnungen

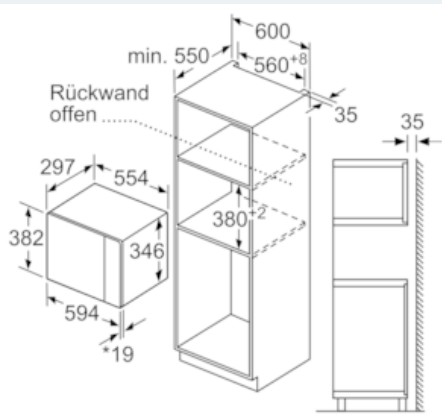
Mikrowelle
Eckeinbau



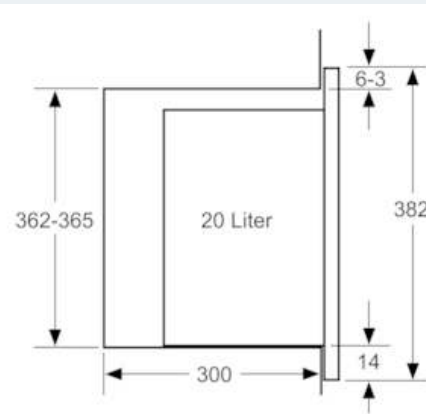
Maße in mm



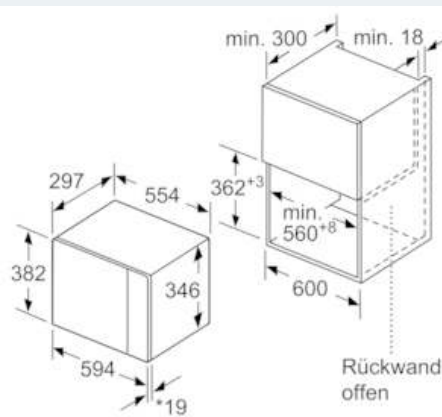
Maße in mm



Maße in mm



Maße in mm



Maße in mm