

Serie | 6
**Einbau-Mikrowellengerät mit Grill
BEL554MS0 Edelstahl**

Integriertes Zubehör

1 x Rost
1 x Drehteller

Sonderzubehör

HEZ86D000 : Dampfgareinsatz für Mikrowellengeräte

Die Einbau-Mikrowelle für die 38 cm Nische: so können Sie Ihre Gerichte zeitsparend auftauen, aufwärmen und perfekt zubereiten.

- **Mikrowellenfunktion:** für eine schnelle Zubereitung, Auftauen und Aufwärmen von Speisen.
- **AutoPilot 8:** jedes Gericht gelingt perfekt durch 8 voreingestellte Automatikprogramme.
- **Elektronische Türöffnung:** komfortables Öffnen der Tür dank einfachem Berühren der Sensortaste.
- **Grill-Funktion:** einfach und schnell zum perfektem Grillergebnis dank leistungsstarkem Grill.
- **Bedienung mit weißem LED-Display:** leichte Bedienung dank direktem Zugriff auf Zeitfunktionen.

Technische Daten

| | |
|----------------------------------|------------------------|
| Art des Mikrowellengerätes : | Mikrowelle+Grill |
| Steuerung : | elektronisch |
| Frontfarbe : | Edelstahl |
| Abmessungen des Gerätes (mm) : | 382 x 594 x 388 |
| Abmessungen des Garraumes (mm) : | 208.0 x 328.0 x 369.0 |
| Länge Anschlusskabel (cm) : | 130 |
| Nettogewicht (kg) : | 19,445 |
| Bruttogewicht (kg) : | 22,0 |
| EAN-Nummer : | 4242005038992 |
| Max. Mikrowellenleistung (W) : | 900 |
| Anschlusswert (W) : | 1450 |
| Absicherung (A) : | 10 |
| Spannung (V) : | 220-230 |
| Frequenz (Hz) : | 50 |
| Steckerart : | Schuko-/Gardy.m.Erdung |



4 242005 038992

Serie | 6 Mikrowellengeräte

Einbau-Mikrowellengerät mit Grill BEL554MS0 Edelstahl

Die Einbau-Mikrowelle für die 38 cm Nische: so können Sie Ihre Gerichte zeitsparend auftauen, aufwärmen und perfekt zubereiten.

Komfort

- AutoPilot 8 Programme
- 4 Auftau- und 3 Garprogramme im Mikrowellenbetrieb, 1 Programm für Kombinationsbetrieb
- Memory-Funktion (1 Speicherplatz)
- Leicht-Bedien-Elektronik, Versenkknebel, TouchControl-Bedienung
- LED-Innenbeleuchtung
- 31,5 cm Glas-Drehteller
- Mikrowelle und Grill einzeln und in Kombination nutzbar

Mikrowelle und Heizart

- Max. Leistung: 900 W; 5 Mikrowellen-Leistungsstufen: 90 W, 180 W, 360 W, 600 W, 900 W
- Grill mit Mikrowellen-Leistungsstufen 90 W, 180 W, 360 W kombinierbar
- Garraumvolumen: 25 l

Design

- LED-Display
- Elektronikuhr
- Garraum aus Edelstahl
- Drehtür mit Sichtfenster, links angeschlagen

Zubehör

- 1 x Rost, 1 x Drehteller

Umwelt und Sicherheit

- Sicherheitsabschaltung Türkontaktschalter
- Kühlgebläse

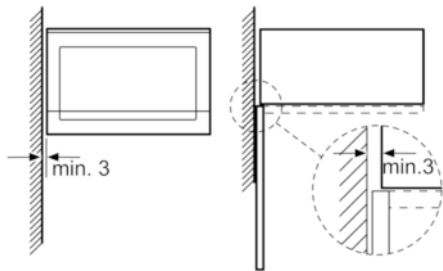
Technische Info:

- Geeignet für 60 cm breite Hochschränke
- Gesamtanschlusswert Elektro: 1.45 kW
- Länge Netzkabel: 130 cm
- Gerätemaße (HxBxT): 382 x 594 x 388 mm
- Nischenmaße (HxBxT): 382 mm x 560 mm x 550 mm
- „Maße und Einbauhinweise zu diesem Gerät gemäß technischer Zeichnung beachten“

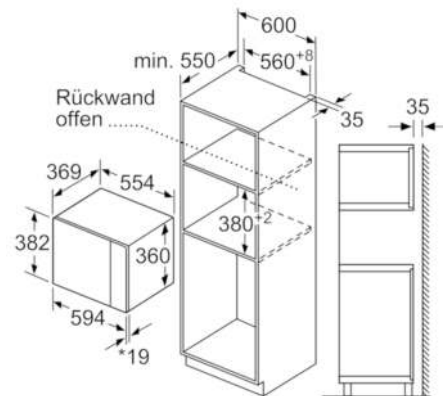
Serie | 6 Mikrowellengeräte

Einbau-Mikrowellengerät mit Grill BEL554MS0 Edelstahl

Mikrowelle
Eckeinbau

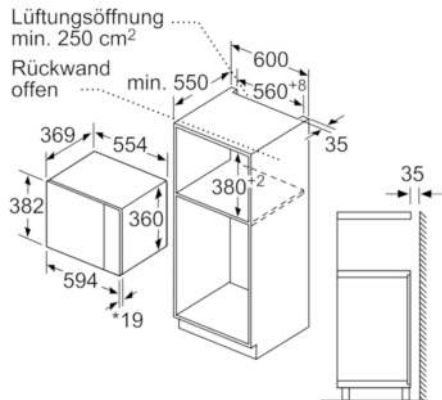


Maße in mm



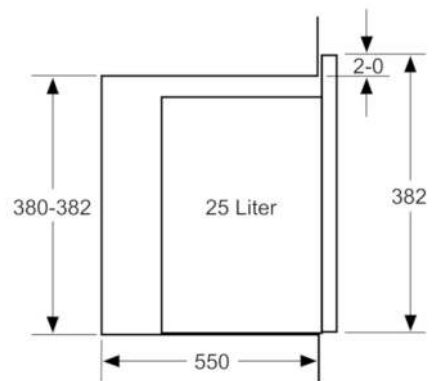
* 20 mm für Metallfront

Maße in mm



* 20 mm für Metallfront

Maße in mm



Maße in mm