

# ARG 9070 A+

Einbau-Kühlschrank (Nische 88)

Whirlpool



A+



35 dB

## TOP 4

- Energieeffizienzklasse A+<sup>1</sup>
- Elektronische Steuerung im Kühlbereich
- LED-Licht – bessere Ausleuchtung bei weniger Verbrauch
- Elektronische Temperaturregelung

## ARG 9070 A+

EAN 80 03437 04129 7

## KOMFORT

- Energieeffizienzklasse A+<sup>1</sup>
- Elektronische Steuerung im Kühlbereich
- Elektronische Temperaturregelung
- Warnsignal bei Störungen: optisch
- Umgebungstemperatur: +10/+43 (SN-T) °C
- Maße (HxBxT): 873x540x545 mm
- Gewicht brutto 34 kg, Gewicht netto 33 kg

## WPRO-ZUBEHÖR (OPTIONAL)

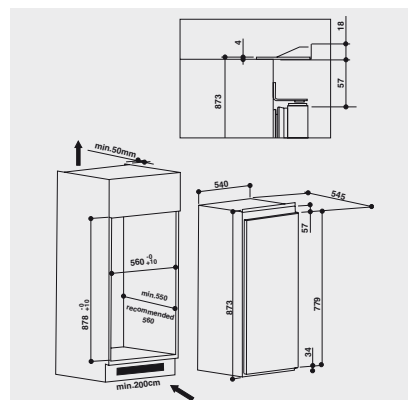
- Wpro Köhlen Set  
COL015, EAN 8015250441130
- ACTIVO Kühlschranksreiniger  
FRI TR0, EAN 8015250613940
- Eiswürfelschale  
ICM141, EAN 8015250491814
- Wpro Starter-Set Köhlen/Gefrieren  
KFD100, EAN 8015250603125

## KÜHLTEIL/AUSSTATTUNG BEI VOLLKÜHL- RAUM

- LED-Licht – bessere Ausleuchtung bei weniger Verbrauch
- Abtauautomatik im Kühlteil
- 3 Ablagen aus Sicherheitsglas, davon 2 höhenverstellbar
- 1 Obst- und Gemüseschublade
- 3 Türetageren

## TECHNISCHE DATEN

- Gesamtnutzinhalt: 137 Liter
- Bruttoinhalt 138 Liter
- Kühlteil Nutzinhalt: 137 Liter
- Jährlicher Energieverbrauch: 122 kWh
- Schlepptürmontage
- Absicherung: 16 Ampere, Spannung 220-240 Volt/50 Hz, 75 W Leistungsaufnahme
- Länge des Anschlusskabels: 245 cm
- Flüsterleise mit nur 35 dB Betriebsgeräusch
- Türanschlag rechts, wechselbar



<sup>1</sup> Energieeffizienzklassen-Spektrum von A+++ bis D