

# AKR 749/1 IX

12NC: 859991551230

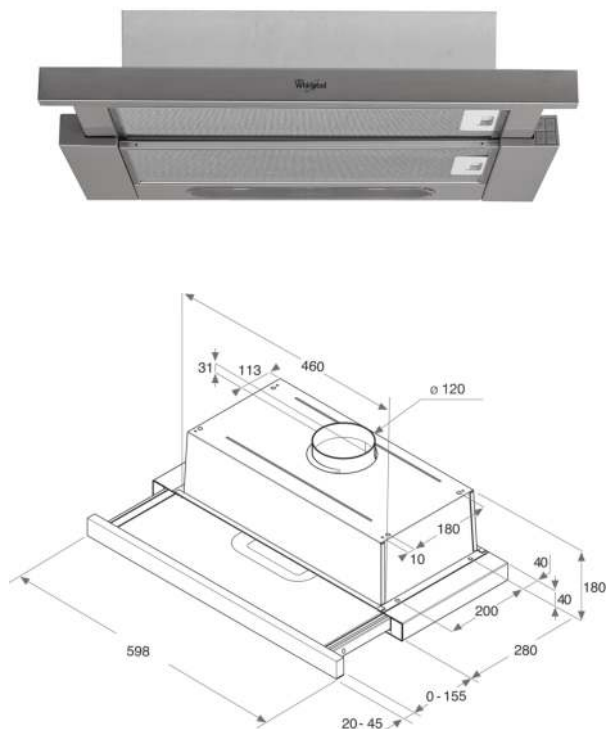
EAN-Nummer: 8003437233678

Whirlpool

SENSING THE DIFFERENCE

## AUSSTATTUNG

-	-
Farbe Gehäuse	Grey (Grau)
Materialeigenschaft	Edelstahl
Farbe Kamin	Nicht zutreffend
Material Kamin	Nicht zutreffend
Bauart	Flachschirmhaube
Art der Installation	Eingebaut
Steuerung	Mechanisch
Bedienelemente	-
Dekorfähig	Nicht zutreffend
Lage Gebläse	Motor im Gehäuse
Art der Luftführung	Umrüstbar
Anschlusswert	121
Absicherung	0,9
Spannung	220-240
Frequenz	50/60
Länge Anschlusskabel	150
Steckerart	Schuko
Chimney height (mm)	-
Höhe des Produkts; ohne Kamin	211
Gerätehöhe	180
Gerätebreite	599
Gerätetiefe	300
Nischenhöhe minimal	0
Nischenbreite minimal	0
Nischentiefe	0
Nettogewicht	6



## TECHNISCHE DETAILS

Manuelle Bedienelemente	Tasten
Automatische Bedienelemente	-
Anzahl Gebläse	1
Gesamtgebläseleistung	115
Anzahl der Geschwindigkeitseinstellungen	3
Boost presence	Nein
Max. Gebläseleistung - Abluftbetrieb	304
Durchmesser der Rührschüssel	0
Max. Gebläseleistung - Umluftbetrieb	125
Höhe der Rührschüssel	0
Beleuchtungs-Effizienz (2010/30/EC)	Ein/Aus
Anzahl Lampen	2
Art der verwendeten Leuchten	LED
Gesamtleistung Lampen	5
Durchmesser Abluftstutzen	120
Rückstauklappe	Nein
Material Fettfilter	Aluminium waschbar
Geruchsfilter	Nein

## GERÄTEEIGENSCHAFTEN

Lautstärke bei min. Drehzahl (2010/30/EC)	46
Lautstärke bei max. Drehzahl (2010/30/EC)	62
Geräuschpegel mit Schnellkoch-Position (Booster)	0