

AKR 559/2 IX

Dunstabzugshaube (Wand/90cm)

Whirlpool



TOP 4

- Steuerung über Kurzhubtaste
- Für Abluft- und Umluftbetrieb geeignet
- Optimale Ausleuchtung des Kochbereichs dank Halogenlampen, 2x28 Watt
- 1 leistungsstarker Lüftermotor, 3 Leistungsstufen

Edelstahl

AKR 559/2 IX

EAN 80 03437 21541 4

KONSTRUKTION

- Wandesse aus hochwertigem Edelstahl zur Montage direkt an die Wand
- Für Abluft- und Umluftbetrieb geeignet

AUSSTATTUNG

- Steuerung über Kurzhubtaste
- Kochstellenbeleuchtung Halogenlampen, 2x28 Watt
- 1 leistungsstarker Lüftermotor, 3 Leistungsstufen

ZUBEHÖR

- Montage- und Befestigungsmaterial
- 3 Aluminium-Fettfilter, auswaschbar

ALS SONDERZUBEHÖR LIEFERBAR

- Aktivkohlefilter für den Umluftbetrieb AMC 027

VERBRAUCHSWERTE

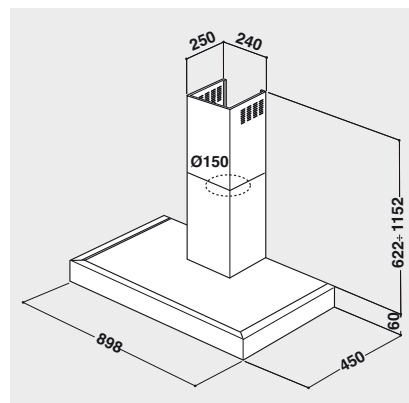
- Jahresenergieverbrauch: 124 kWh
- Energieeffizienzklasse E, Beleuchtungseffizienzklasse G, Fettabscheidegradklasse C, fluiddynamische Effizienzklasse F¹

TECHNISCHE DATEN

- Gebläseleistung im Abluftbetrieb: **max. Normalstufe 433 m³/h**
- Betriebsgeräusch im Abluftbetrieb: min. 44 – max. 61 dB/A
- Außenmaße (HxBxT): 1152x898x450 mm
- Gesamte Gerätehöhe (inkl. ausziehbarem Schacht) von 622 bis 1152 mm
- Abluftstutzen Ø 150 mm
- **Mindestabstand zum Elektrokochfeld 500 mm**
- **Mindestabstand zum Gaskochfeld 650 mm**

WPRO-ZUBEHÖR (OPTIONAL)

- ACTIV'O Fettlöser für Backofen und Grill ODS414/2, EAN 8015250640731
- terrabianca Putzstein UNC502, EAN 8015250613858
- ACTIV'inox Edelstahlreiniger IXC125, EAN 8015250475951



¹ Energieeffizienzklassen-Spektrum von A++ bis E